

*Соединительные детали короткого типа,
изготовленные методом прессования*

ТУ 2248–002–59355492–2006



Москва, 2007 год

Предназначены для строительства напорных трубопроводов в местах поворотов, разветвлений, изменения диаметра трассы, присоединения трубопроводной арматуры и т.п.

Изготовлены методом прессования трубных заготовок с последующей механической обработкой или механической обработкой трубных заготовок из марок полиэтилена с минимальной длительной прочностью MRS 8,0 МПа (ПЭ 80) и MRS 10 МПа (ПЭ 100), имеющих разрешение органов Госсанэпиднадзора Российской Федерации на изготовление деталей для систем хозяйственно-питьевого водоснабжения.

Детали предназначены для соединения сваркой встык с трубами ГОСТ 18599-2001, транспортирующих воду для хозяйственно-питьевого водоснабжения при температуре от 0°С до 40°С, а также другие жидкие и газообразные вещества, к которым полиэтилен химически стоек.

Проектирование и монтаж трубопроводов систем водоснабжения и канализации с использованием соединительных деталей производят согласно СП 40-102-2000 и отраслевых строительных норм и рекомендаций.

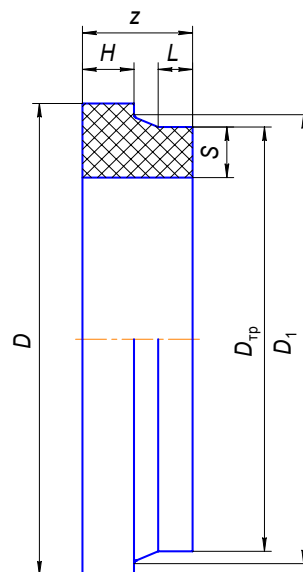
Фитинги в представленном ниже ассортименте имеют на корпусе *маркировку*, наносимую нагретым металлическим штампом:

- сокращенное наименование предприятия-изготовителя или его товарный знак (КТЗ – Климовский трубный завод);
- условное обозначение детали без указания ее вида;
- дату изготовления (месяц, год), номер партии.

Также при поставке соединительные детали (фитинги) обеспечиваются *паспортами качества*, где указаны:

- наименование и/или товарный знак предприятия-изготовителя;
- местонахождение (юридический адрес) предприятия-изготовителя;
- условное обозначение детали;
- номер партии;
- размер партии;
- дата изготовления
- результаты испытаний или подтверждение о соответствии партии деталей требованиям технических условий;
- отметку отдела технического контроля.

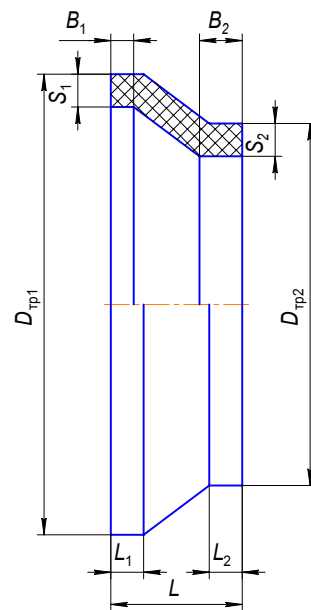
Втулка под фланец короткая



Размеры детали указаны в мм

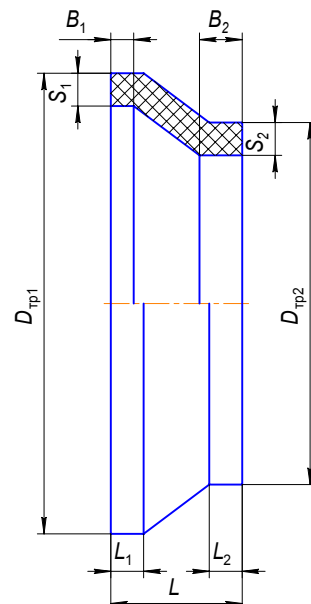
Номинальный диаметр d_n	$D_{тр}$		D		D_1		Z		H		L		S_1		SDR
	Номин.	Пред. откл.	Номин.	Пред. откл.	Номин.	Пред. откл.	Номин.	Пред. откл.	Номин.	Пред. откл.	Номин.	Пред. откл.	Номин.	Пред. откл.	
315	315,0	+1,9	370,0		335,0		100,0		35,0		29,0		28,6	+2,1	11
													23,2	+2,1	13,6
400	400,0	+2,3	482,0		427,0		115,0		50,0	+1,0	29,0		18,7	+2,0	17
													17,9	+1,8	17,6
500	500,0	+2,5	585,0	-1,5	530,0	-2,0	115,0	+1,8	60,0		32,0		15,0	+1,6	21
													12,1	+1,4	26
630	630,0	+2,8	685,0		642,0		115,0		60,0	+1,5	32,0		±		
													0,65	36,3	+2,5
800	800,0	+2,8	895,0		840,0		120,0		60,0		35,0		29,4	+2,1	13,6
													23,7	+2,1	17
													22,7	+2,1	17,6
													19,1	+2,1	21
													15,3	+1,7	26
													45,4	+2,5	11
													36,8	+2,5	13,6
													29,7	+2,1	17
													28,3	+2,1	17,6
													23,9	+2,1	21
													19,1	+2,1	26
													57,2	+3,0	11
													46,3	+2,5	13,6
													37,4	+2,5	17
													35,7	+2,5	17,6
													30,0	+2,1	21
													24,1	+1,1	26
													47,5	+2,5	17
													38,1	+2,5	21
													30,6	+2,5	26

Переход короткий



Размеры детали указаны в мм

Номинальный диаметр d_n	$D_{тр1}$		$D_{тр2}$		L		L_1		L_2		S_1		S_2		B_1		B_2		SDR			
	Номин.	Пред. откл.	Номин.	Пред. откл.	Номин.	Пред. откл.	Номин.	Пред. откл.	Номин.	Пред. откл.	Номин.	Пред. откл.	Номин.	Пред. откл.	Номин.	Пред. откл.	Номин.	Пред. откл.				
250x225	250,0	+1,5	225,0	+1,4	65,0		22,0		28,0		18,4	+2,0	16,6	+1,8	14,0	±1,0	36,0		13,6			
					70,0	±1,5	24,0	±1,0	30,0	±1,0	14,8	+1,6	13,4	+1,5			35,0	±1,0	17			
					70,0		24,0		30,0		11,9	+1,3	10,8	+1,2			35,0		21			
280x225	280,0	+1,7	225,0	+1,4	84,0		20,0		30,0		20,6	+2,1	16,6	+1,8	14,0	±1,0	36,0		13,6			
					90,0	±1,8	25,0	±1,0	30,0	±1,0	16,6	+1,8	13,4	+1,5			35,0	±1,0	17			
					90,0		25,0		30,0		13,4	+1,5	10,8	+1,2			35,0		21			
315x225	315,0	+1,9	225,0	+1,4	110,0	±1,8	30,0	±1,0	30,0	±1,0	28,6	+2,1	20,5	+2,1	15,0	±1,0	35,0		11			
											23,2	+2,1	16,6	+1,8			18,0		36,0		13,6	
											18,7	+2,0	13,4	+1,5			20,0	±1,0	37,0		17	
											17,9	+1,8	12,8	+1,4			20,5		±1,0	38,0		17,6
											15,0	+1,6	10,8	+1,2			22,0		±1,0	39,0		21
											12,1	+1,4	8,6	+1,0			23,0		±1,0	40,0		26
315x250	315,0	+1,9	250,0	+1,5	70,0	±1,5	24,0	±1,0	16,0	±1,0	23,2	+2,1	18,4	+2,0	14,0	±1,0	24,0		13,6			
											18,7	+2,0	14,8	+1,6			24,0	±1,0	17			
											15,0	+1,6	11,9	+1,3			24,0		21			
315x280	315,0	+1,9	280,0	+1,7	52,0	±1,5	24,0	±1,0	16,0	±1,0	23,2	+2,1	20,6	+2,1	12,0	±1,0	24,0		13,6			
											18,7	+2,0	16,6	+1,8			24,0	±1,0	17			
											15,0	+1,6	13,4	+1,5			24,0		21			
400x315	400,0	+2,3	315,0	+1,9	115,0	±1,8	30,0	±1,0	30,0	±1,0	36,3	+2,5	28,6	+2,1	15,0	±1,0	28,0		11			
											29,4	+2,1	23,2	+2,1			18,0		39,0		13,6	
											23,7	+2,1	18,7	+2,0			20,5	±1,0	40,0		17	
											22,7	+2,1	17,0	+1,8			21,0		±1,0	41,0		17,6
											19,1	+2,1	15,0	+1,6			23,0		±1,0	42,0		21
											15,3	+1,7	12,1	+1,4			24,0		±1,0	43,0		26



Размеры детали указаны в мм

Номинальный диаметр d_n	$D_{тр1}$		$D_{тр2}$		L		L_1		L_2		S_1		S_2		B_1		B_2		SDR
	Номин.	Пред. откл.	Номин.	Пред. откл.	Номин.	Пред. откл.	Номин.	Пред. откл.	Номин.	Пред. откл.	Номин.	Пред. откл.	Номин.	Пред. откл.	Номин.	Пред. откл.	Номин.	Пред. откл.	
400x355	400,0	+2,3	355,0	+1,4	70,0	±1,5	30,0	±1,0	20,0	±1,0	29,4 23,7 19,1	+2,1	26,1 21,1 16,9	+2,1 +2,1 +1,8	15,0	±1,0	30,0	±1,0	13,6 17 21
450x400	450,0	+2,5	400,0	+2,3	115,0	±1,8	45,0	±1,0	30,0	±1,0	33,1 26,7 21,5	+2,5 +2,1 +2,1	29,4 23,7 19,1	+2,1 +2,1	20,0	±1,0	40,0	±1,0	13,6 17 21
500x400	500,0	+2,5	400,0	+2,3	140,0	±2,0	50,0	±1,0	35,0	±1,0	45,4 36,8 29,7 28,3 23,9 19,1	+2,5 +2,5 +2,1 +2,1 +2,1 +2,1	36,3 29,4 23,7 22,7 19,1 15,3	+2,5 +2,1 +2,1 +2,1 +2,1 +1,7	32,0 35,0 38,0 38,0 40,0 42,0	±1,0	50,0 51,0 52,0 53,0 54,0 55,0	±1,0	11 13,6 17 17,6 21 26
500x450	500,0	+2,5	450,0	+2,0	86,0	±1,8	32,0	±1,0	20,0	±1,0	36,8 29,7 23,9	+2,5 +2,1 +2,1	33,1 26,7 21,5	+2,5 +2,1 +2,1	20,0	±1,0	32,0	±1,0	13,6 17 21
630x500	630,0	+2,8	500,0	+2,5	150,0	±2,0	43,0	±1,0	30,0	±1,0	57,2 46,3 37,4 35,7 30,0 34,1	+3,0 +2,5 +2,5 +2,5 +2,1 +1,1	45,4 36,8 29,7 28,3 23,9 19,1	+2,5 +2,5 +2,1 +2,1 +2,1 +2,1	22,0 26,0 29,0 30,0 32,0 34,0	±1,0	45,0 46,0 47,0 48,0 49,0 50,0	±1,0	11 13,6 17 17,6 21 26
630x560	630,0	+2,8	560,0	+2,8	90,0	±1,8	30,0	±1,0	20,0	±1,0	46,3 37,4 30,0	+2,5 2,5 2,1	41,2 33,2 26,7	+2,5 +2,5 +2,1	15,0	±1,0	35,0	±1,0	13,6 17 21

Наименование детали	Наружный диаметр, мм	Расчетная масса детали, кг					
		SDR 11	SDR 13,6	SDR 17	SDR 17,6	SDR 21	SDR 26
Втулка под фланец	315	3,60	3,18	2,81	2,75	2,50	2,25
	400	7,53	6,74	6,06	5,94	5,50	5,02
	500	11,48	10,24	9,19	8,98	8,30	7,55
	630	14,61	12,65	10,98	10,65	9,55	8,38
	800	-	-	20,20	-	17,82	15,85
Переход	250x225	-	0,90	0,83	-	0,70	-
	280x225	-	1,30	1,23	-	1,06	-
	315x225	2,56	2,19	1,86	1,80	1,58	1,35
	315x250	-	1,57	1,34	-	1,24	-
	315x280	-	1,33	1,16	-	1,02	-
	400x315	4,36	3,66	3,13	3,03	2,63	2,21
	400x355	-	2,71	2,35	-	2,04	-
	450x400	-	5,37	4,55	-	3,92	-
	500x400	9,03	7,67	6,53	6,30	5,52	4,63
	500x450	-	4,74	4,04	-	3,44	-
	630x500	14,57	12,38	10,49	10,11	8,86	7,51
	630x560	-	7,84	6,70	-	5,73	-

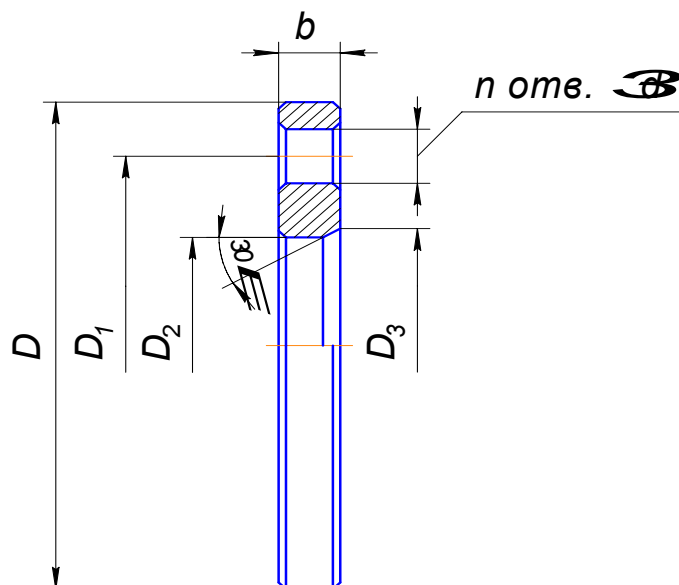
Все детали сертифицированы и имеют следующую разрешительную документацию:

Сертификат соответствия №РОСС.RU.AЮ
85.Н05840, 0713860 (с 12.01.07 по 12.01.10)

Санитарно-эпидемиологическое заключение
50.РА.01.224.П.003247.08.04 с 16.08.04. по
16.08.09)



Прижимной накладной фланец для втулки



Номинальный диаметр d_n	D	D_1	D_2	D_3	b	$n_{\text{отв}}$	d
315	445	400	333	340	26	12	22
355	505	460	377	385	26	16	22
400	565	515	425	435	30	16	22
450	615	565	475	485	30	20	26
500	670	620	525	535	32	20	26
560	730	675	580	595	34	20	30
630	780	725	640	650	36	24	30
710	895	840	730	745	36	24	30
800	1015	950	830	843	38	24	33
900	1115	1050	925	945	38	24	33
1000	1230	1160	1035	1050	40	28	36